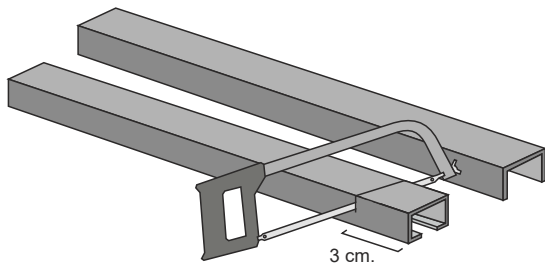


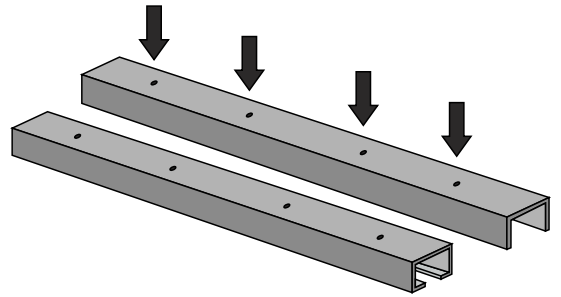


1



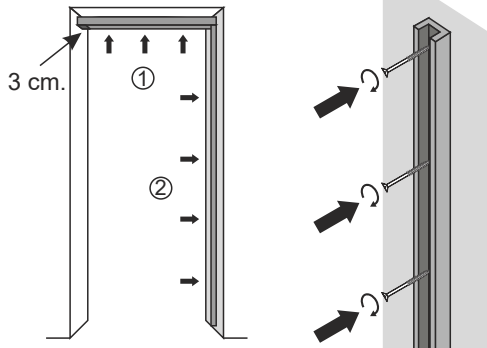
Corte el CUBREGUÍA a la medida del ancho de la abertura. Cortar la guía metálica 3 cm. menos que el cubreguía.

2



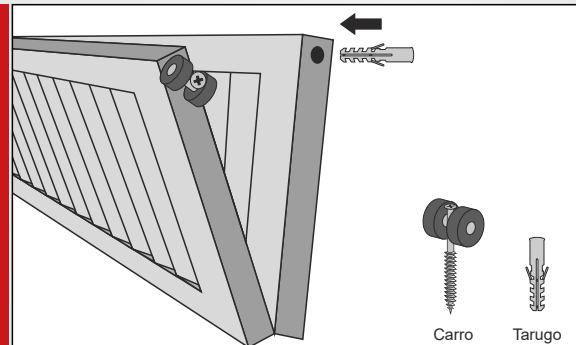
Realice en ambas piezas las perforaciones necesarias que servirán para pasar los tornillos que se fijarán a la parte superior de la abertura mediante tarugos.

3



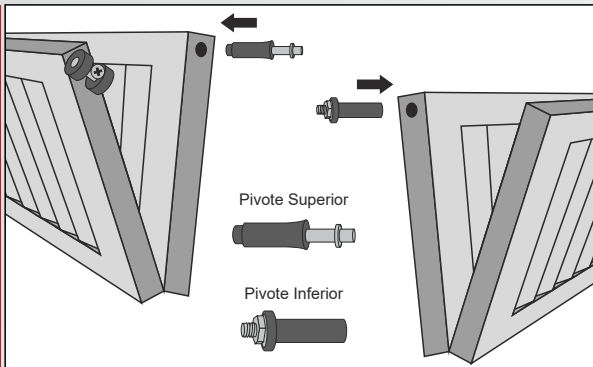
Fije la guía superior al dintel dejando el espacio libre dentro del cubreguía del lado opuesto a la moldura de cierre y luego coloque la moldura de cierre en la pared.

4



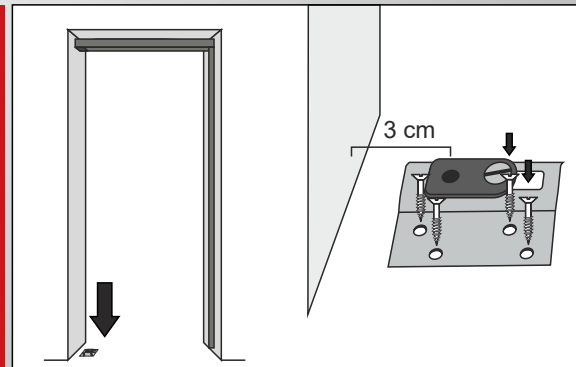
Coloque el carro y el tarugo (donde irá el pivote superior), de acuerdo al sentido en que cierra la puerta.

5



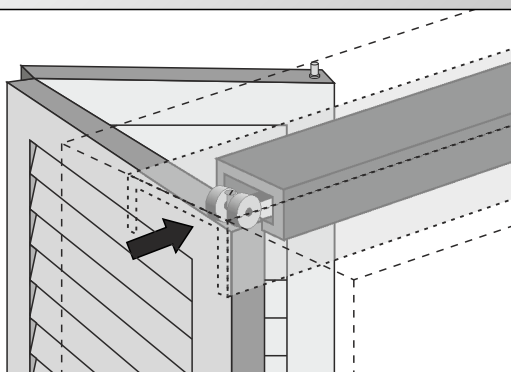
Coloque el pivote superior en la puerta, luego el inferior regulable golpeando suavemente cada uno con martillo.

6



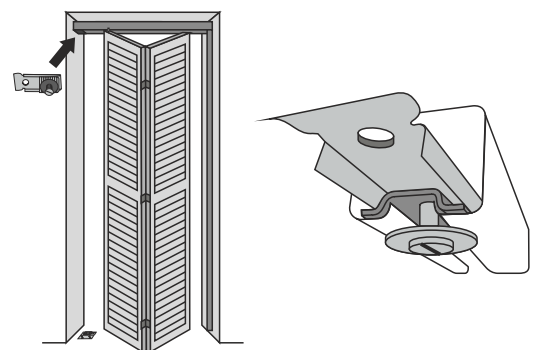
Fije la base del pivote inferior al piso. El agujero debe estar a 3 cm. de distancia de la pared.

7



Coloque el carro de la HOJA dentro de la GUÍA metálica.

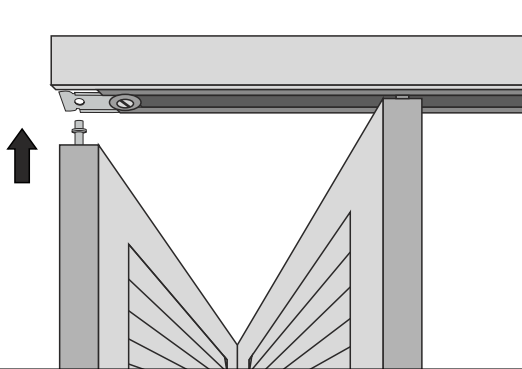
8



Coloque la base del pivote superior dentro de la GUÍA metálica, como se muestra en la figura, y ajuste suavemente el tornillo.

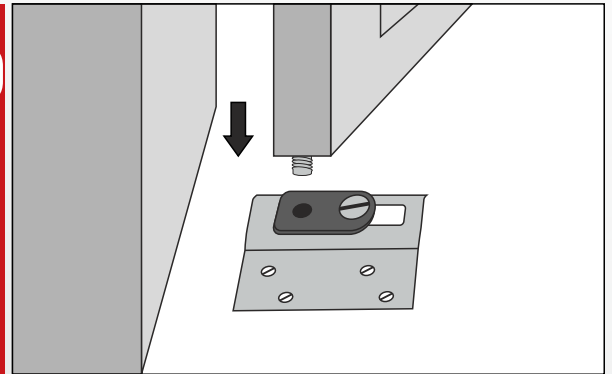


9



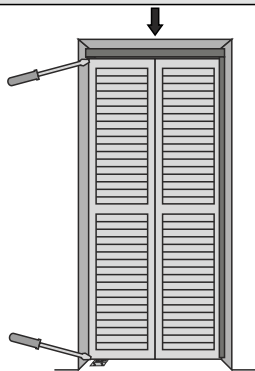
Coloque el pivote superior en la base.

10



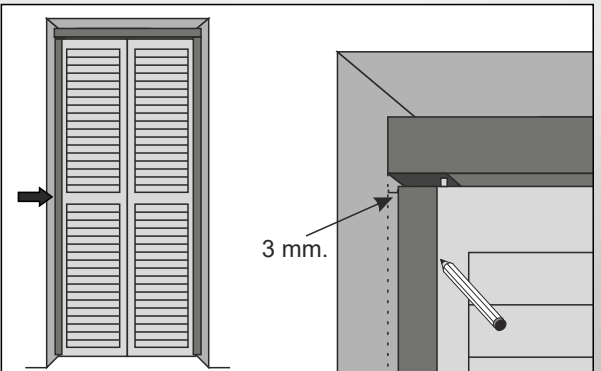
Coloque el pivote inferior sobre su base. El pivote inferior puede ser desenroscado para asegurar el calce en la base de ser necesario.

11



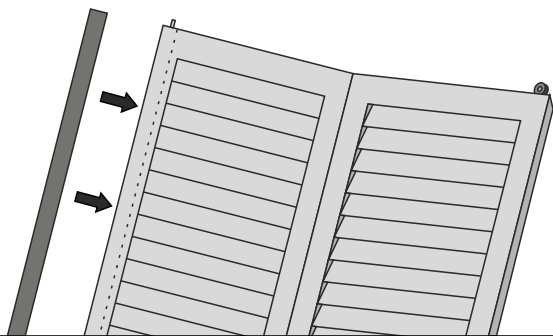
Cierre la puerta y centre la unión de las hojas con la abertura y ajuste los tornillos de las bases.

12



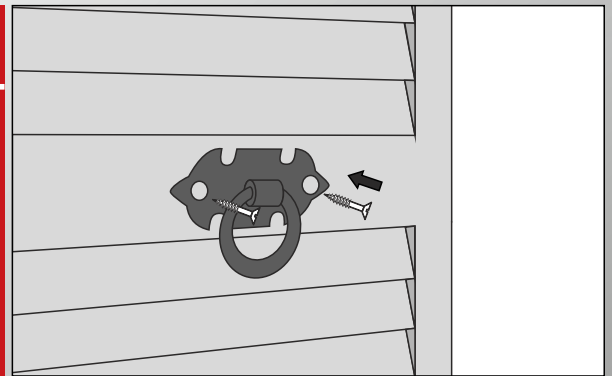
Presente las varillas, dejando 3 mm. de distancia de la pared y marque su posición en la hoja.

13



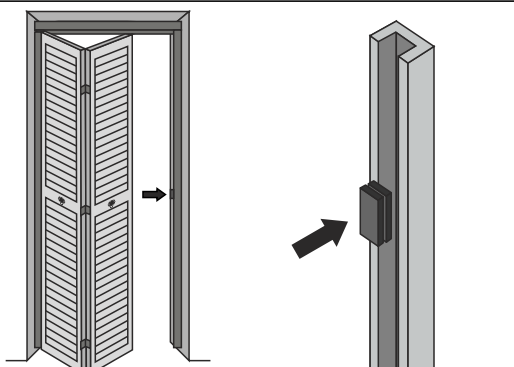
Retire la puerta de la guía descalzando los pivotes. Clave las varillas a la puerta en las marcas previamente hechas.

14



Coloque las manijas en la puerta.

15



Para finalizar, vuelva a presentar la puerta. Pegue la espuma autoadhesiva dentro de la moldura de cierre con la cantidad necesaria para que haga una pequeña presión en la puerta cuando se cierra.

MUY IMPORTANTE

Mantenga la GUIA limpia y correctamente engrasada. En esto reside la vida útil de la puerta.

GRACIAS POR ELEGIR PUERTAS PLEGADIZAS PROTEUS

www.plegadizasproteus.com.ar